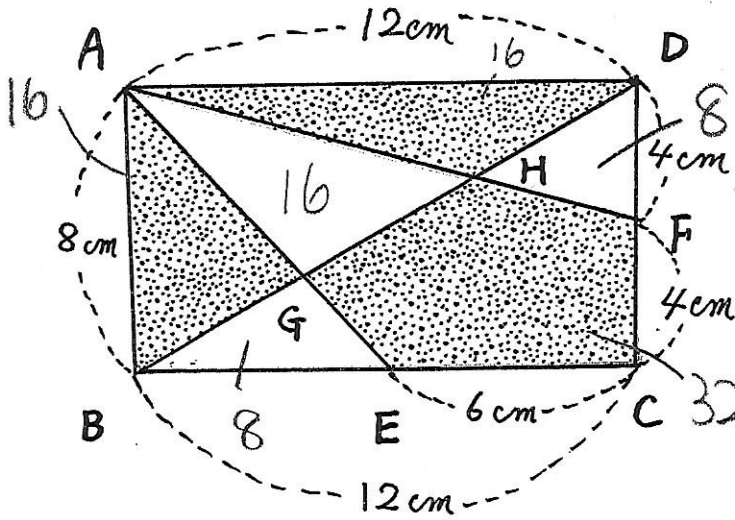


11/24 (土)

3年



下の図の四角形ABCDは長方形で、BG, GH, HDの長さはみな同じです。  
 また、 $AB=8\text{ cm}$ ,  $BC=12\text{ cm}$ , EとFは各辺のまん中の点となっています。  
 色のついた部分の面積の合計と、白い部分の面積の合計とでは、どちらが何 $\text{cm}^2$   
 大きいですか。



$$12 \times 8 = 96 \text{ cm}^2$$

$$96 \div 2 = 48$$

$$48 \div 3 = 16$$

$$6 \times 8 \div 2 = 24$$

$$24 - 16 = 8$$

$$4 \times 12 \div 2 = 24$$

$$24 - 16 = 8$$

$$12 \times 8 \div 2 = 48$$

$$48 - 16 = 32$$

$$16 + 32 + 16 = 64$$

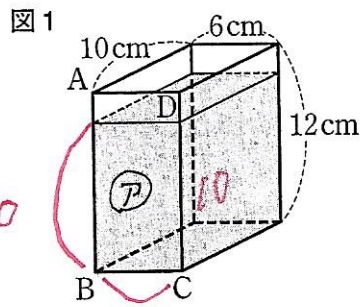
$$8 + 8 + 16 = 32$$

$$64 - 32 = 32$$

色のついた部分の面積の方が32 $\text{cm}^2$ 大きい

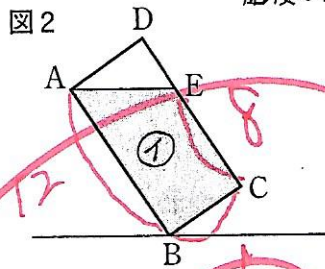
# ③ <立体図形> (3年)

右の図1のような直方体の容器に、深さ10cmまで水が入っています。このとき、次の問いに答えなさい。  
(東京・法政大中)



$$10 \times 6 \times 2 = 120$$

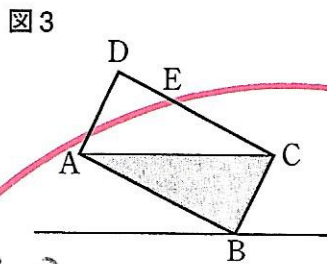
(1) 図2のように、水がこぼれないようにかたむけると、CEの長さは何cmになりますか。



アとイの面積は同じ

8cm

(2) 図3のように、ACが床と平行になるようにかたむけると、水は何cm<sup>3</sup>こぼれますか。



$$10 \times 10 \times 6 = 600$$

$$18 \times 6 \times 12 = 1296$$

$$1296 \div 2 = 648$$

240cm<sup>3</sup>