

教材見本

ポイント学習シリーズ

# 図形能力の育成 強化セット

図形能力を一層強化し完全にマスター出来ます。



ピグマリオン学育研究所

実感算数新問題集

図形の学習(1)

円と角度

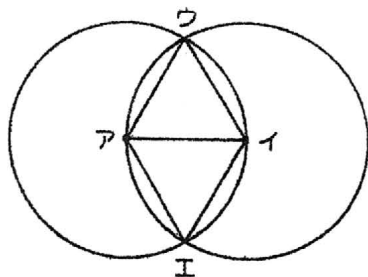


ピグマリオン学育研究所

第2章 / 家庭学習

【6日目】

- (1) アの点を中心にして、半径が3 cmの円をかき、イの点を中心にして、同じく半径が3 cmの円をかきました。



- ①線アイ、線アウ、線アエ、線イウ、線イエの長さは 何cmですか。

① \_\_\_\_\_ cm

- ②三角形アイウは、どんな三角形ですか。

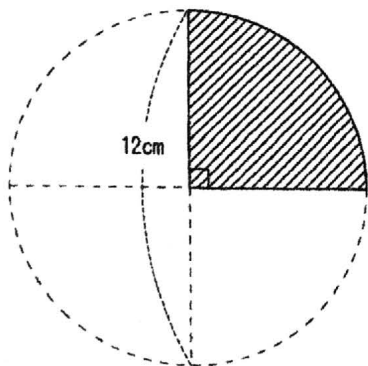
② \_\_\_\_\_

- ③三角形アイエは、どんな三角形ですか。

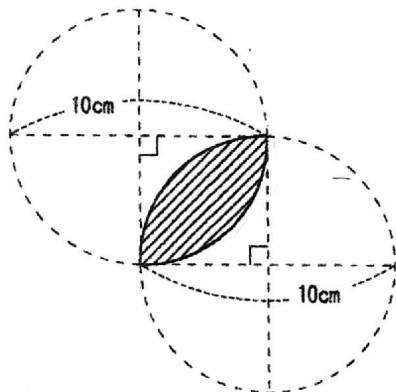
③ \_\_\_\_\_

- (2) 下の斜線部分のまわりの長さは、何cmですか。

①



②



実感算数新問題集

# 図形の学習(2)

三角形と角度



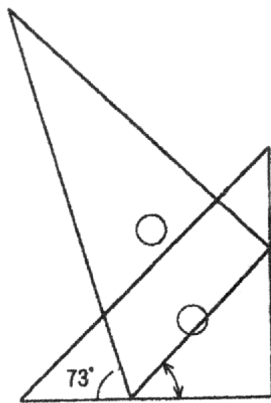
ピグマリオン学育研究所

第3章 / 家庭学習

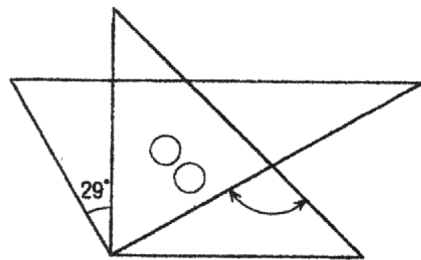
【5日目】

しるしをつけた角度をもとめなさい。

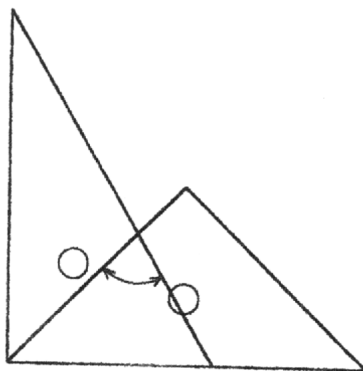
①



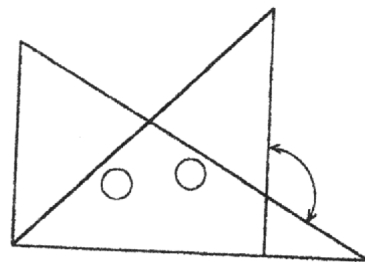
②



③



④



実感算数新問題集

# 図形の学習(3)

— 四角形 —

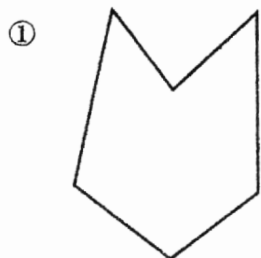


ピグマリオン学育研究所

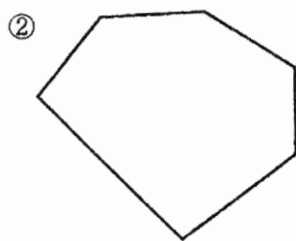
第3章 / 家庭学習

【6日目】

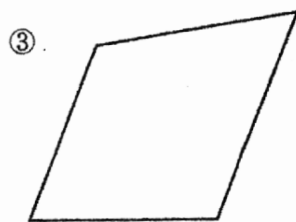
1つの頂点から 対角線を引いたときにできる 三角形の数を 答えてください。そして、それらの内角の和も答えてください。



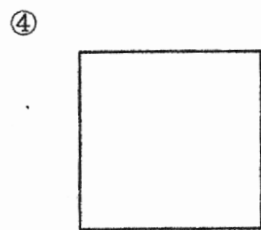
{ } { }



{ } { }



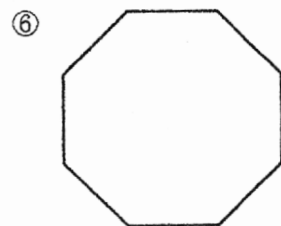
{ } { }



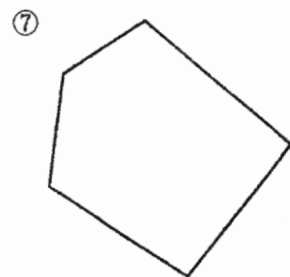
{ } { }



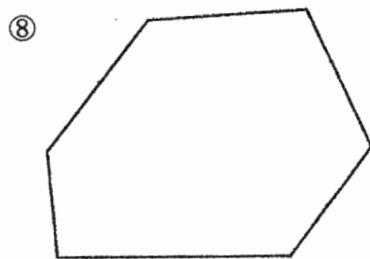
{ } { }



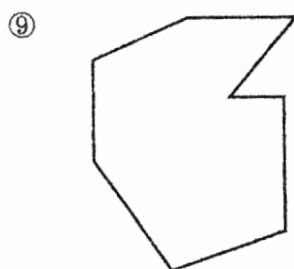
{ } { }



{ } { }



{ } { }



{ } { }

実感算数新問題集

図形の学習(4)

— 面 積 —



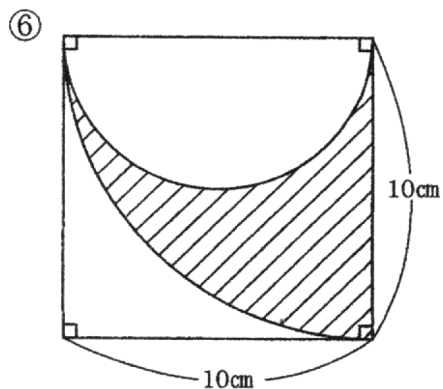
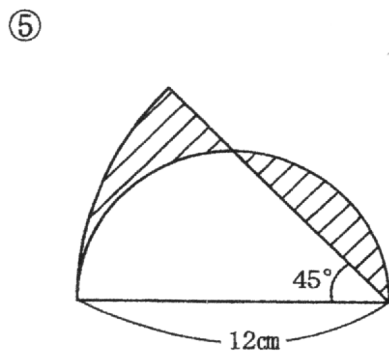
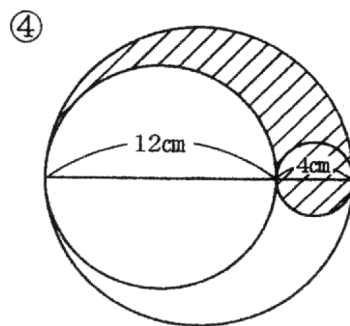
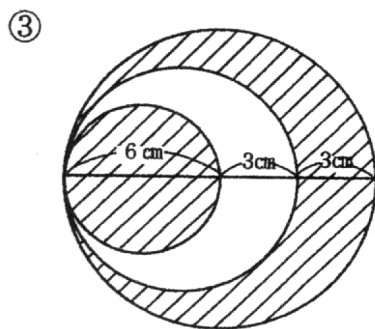
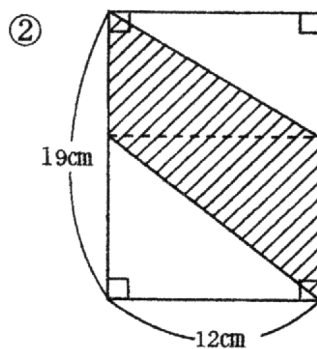
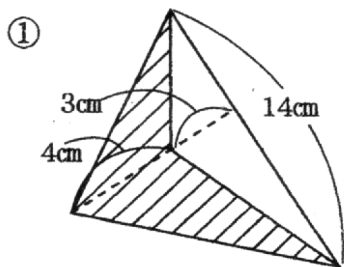
ピグマリオン学育研究所



第4章 / 家庭学習

【5日目】

次の斜線部分の面積を求めなさい。ただし円周率は3.14とします。



実感算数新問題集

# 図形の学習(5)



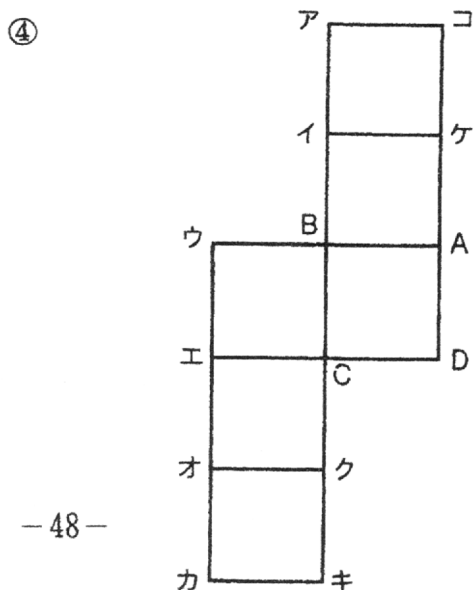
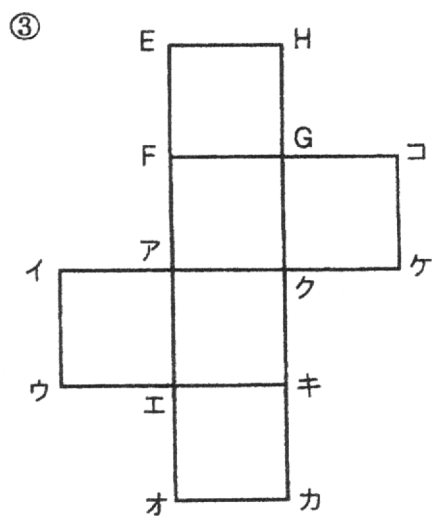
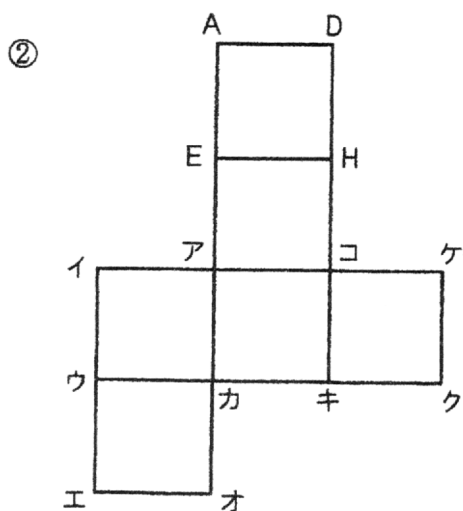
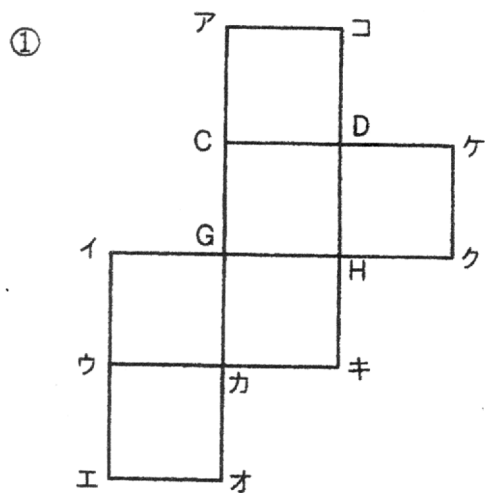
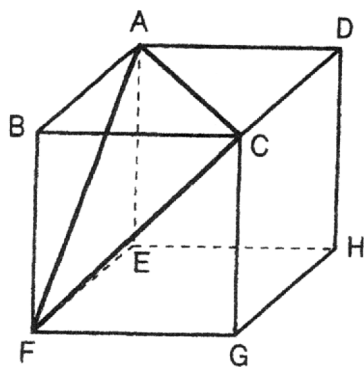
ピグマリオン学育研究所

**問題(1)**

立方体の表面に、右の図のように頂点A、頂点C、頂点Fを結ぶ線をかきいれました。

下の展開図はすべて、この立方体のものです。

下の展開図に、頂点A、頂点C、頂点Fを結ぶ線をかきいれなさい。



実感算数新問題集

図形の学習(6)

体 積



ピグマリオン学育研究所

第2章 / 家庭学習

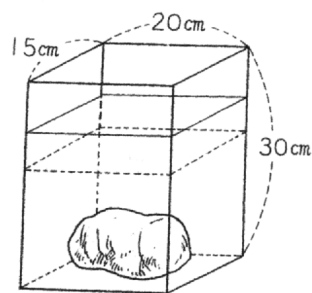
【第2日目】

つぎの問題を してください。

- (1) 箱の内側のたてが15 cm, 横が20 cm, 深さが30 cmの直方体の入れ物があります。

この入れ物に15 cmの深さまで水を入れました。  
 この中に石を入れて深さを調べると、水の深さが18 cmになっていました。

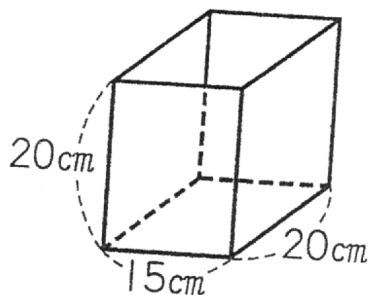
この石のおよその体積はどれだけでしょうか。



- (2) タテの長さが20 cm, ヨコの長さが15 cm, 高さが20 cmの直方体の容器があります。

このとき、容器の厚さは考えないものとして、次の問いに答えてください。

ただし、円周率は3.14とします。



- ① この容器に4.5 lの水をいれたときの深さを求めてください。



- ② さらに、半径5 cm, 高さ6 cmの円柱のおもりを容器に入れました。このとき、水面は何cmあがりますか。